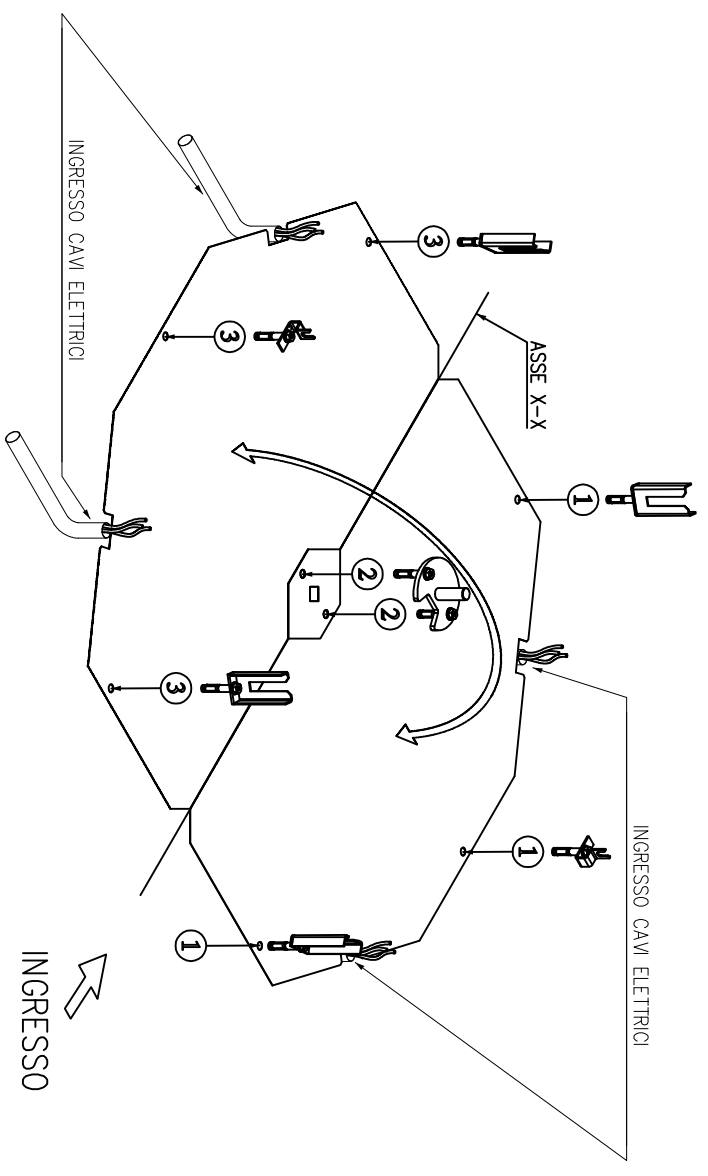
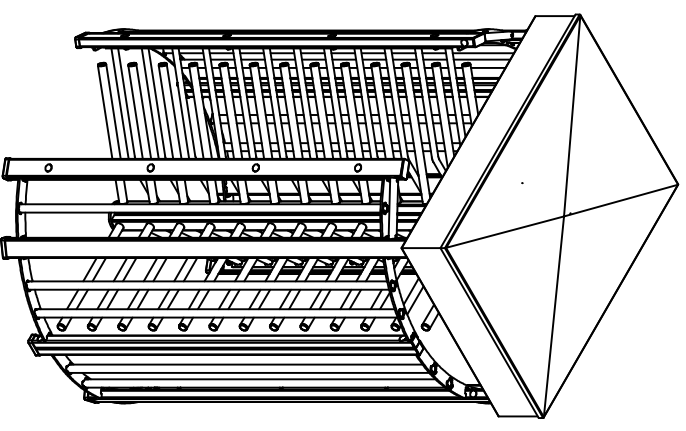
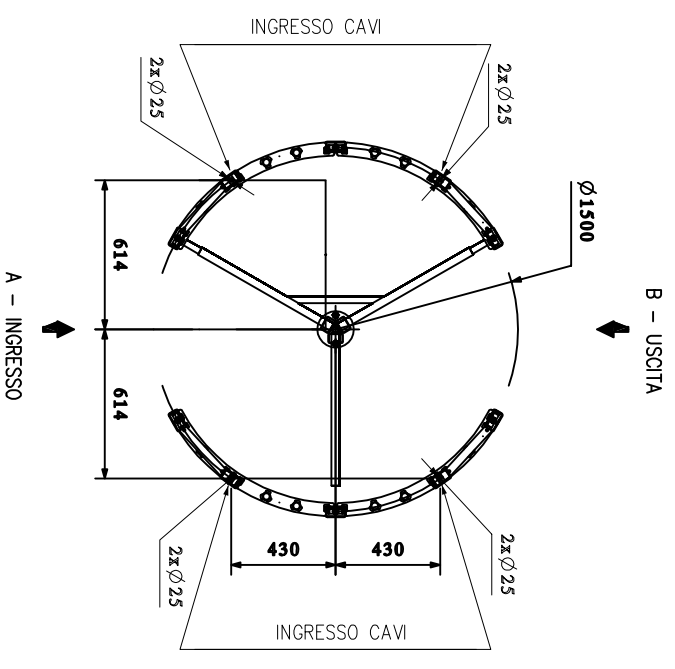


DIMA DI POSIZIONAMENTO



SEZIONE A-A'




- Posizionare la dima rispettando il senso di ingresso
- Sono disponibili 4 punti di ingresso cavi (**max. Ø25mm**)
- Punti ① e ② come assi X-X
- Posizionare la dima rispettando il senso di ingresso
- Posizionare la dima secondo i punti ②
- Punti di riferimento ③

ALIMENTAZIONE: Fase singola 230V + terra **3x2,5² mm**
 CONSOL: Cavi di comando Tipo CAT5 da TRS a Reception
 Per le tubazioni dei cavi utilizzare tubi in PVC **2xØ25mm**

TUTTI I CAVI DEVONO PREVEDERE 3 METRI DI LUNGHEZZA SUPPLEMENTARE

REVISIONI	DATA	DESCRIZIONE	DIS.	CONTROLLATO	V. DIR.

COMMITTENTE
TRS 370

IMPRESA

 safety and security systems

IMPIANTO
 TITOLO Lay-Out Disposizione

File N° TPA 370	Emissione 18/04/2012 Emesso da TPA	Disegno N° TPA370-Rev. 1.0
Redatto da Z.A.	Controllato *	V. Dir. *
		Foglio N° 1 segue *
		Scala f. S.